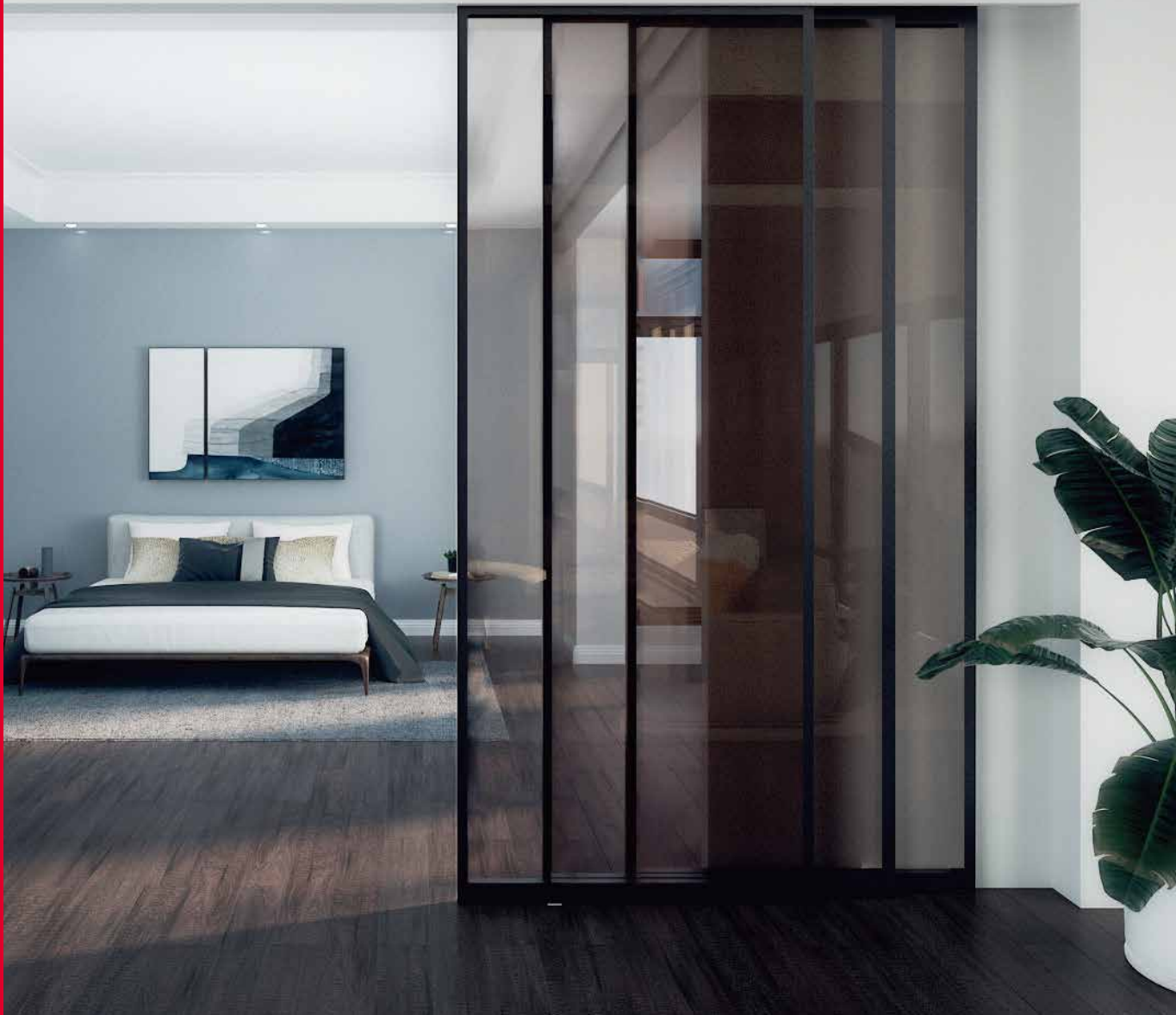


# HÄFELE

德国海福乐五金



www.hafele.com.cn

## FG 推拉门系列

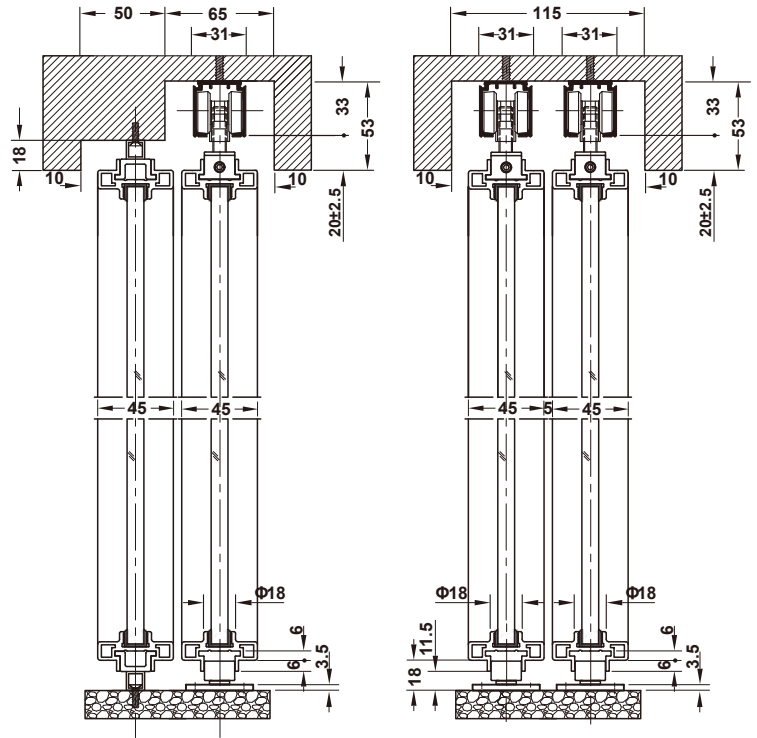
FG SLIDING DOOR FITTING

### Häfele Slido D-Line811 80/120-A



- > 适用于： 1 扇或者 2 扇推拉门
- > 调节性能： 门扇高度上下 ±3 可调
- > 安 装： 顶装

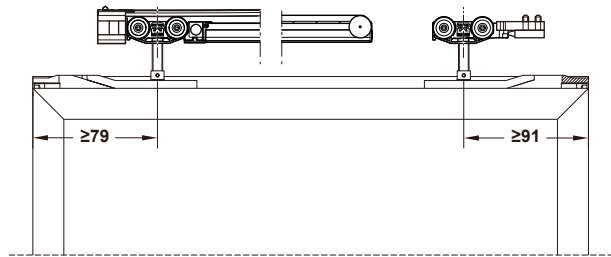
安装示意图



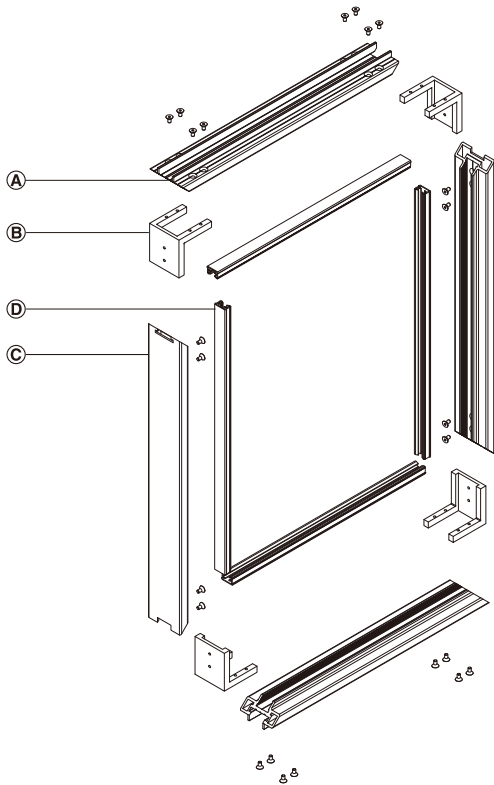
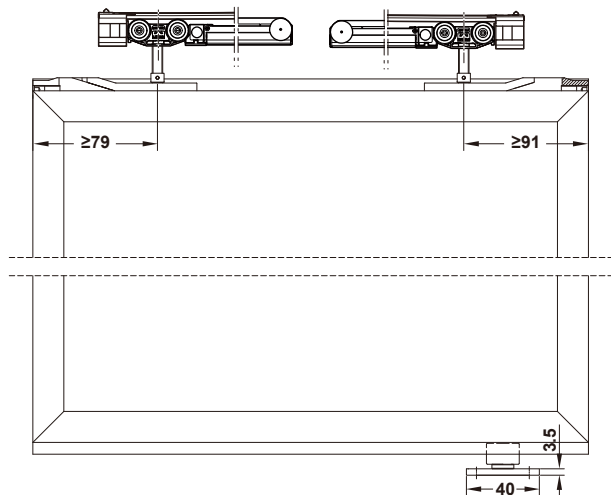
带固定扇

滑轮组件和地装导向轮截面图

带单向阻尼及自闭装置



双侧阻尼及自闭装置



- Ⓐ 顶部及底部用框门型材
- Ⓑ 型材连接角码及螺钉
- Ⓒ 门扇侧框型材
- Ⓓ 密封带

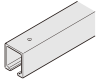
→ 五金套装，用于1扇门，不含轨道

产品描述	标准配置	80-A 单扇门重 ≥80kg	120-A 单扇门重 ≥120kg
单向阻尼及自闭装置	1 滚轮组件，带阻尼及自闭装置 1 滚轮组件 1 带停门功能阻尼触发器 1 缓冲门止 2 门扇悬挂件 1 门底导向轮	940.83.083	940.02.083
双向阻尼及自闭装置	2 滚轮组件，带阻尼及自闭装置 1 带停门功能阻尼触发器 2 门扇悬挂件 1 门底导向轮	940.83.084	940.02.084

→ 门扇型材，不含玻璃

产品描述	标准配置	表面处理	规格 mm(长X宽)	产品编号
移动扇	1 门扇顶部型材 1 门扇底部型材 2 门扇竖向型材 3 玻璃密封条 4 角部连接件	阳极氧化，黑色	800 x 2300	940.59.140
		阳极氧化，黑色	1200 x 2800	940.59.141
		订制尺寸和颜色		940.59.997
门套装饰型材	1 顶部型材 2 竖型材 1 连接件	订制尺寸和颜色		940.59.999

→ 轨道

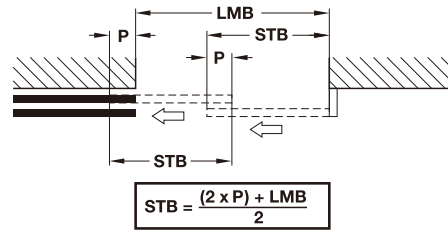
产品描述		材质	表面处理	长度 mm	产品编号
单滑轨，预钻孔 31 x 33 mm (宽 x 高)		铝合金	阳极氧化，黑色	2000	940.66.622
				3000	940.66.621
				6000	940.66.620
			阳极氧化，银灰色	2000	940.43.922
				3000	940.43.932
				6000	940.43.962
	订制尺寸和颜色		940.66.600		
导向轮，直径 18 mm		铝合金	镀黑镍	-	940.66.201
FG铝框门用侧装挂件		铝合金	镀黑镍	-	940.66.066
固定扇用上下安装型材		铝合金	阳极氧化，银灰色	-	940.43.611

## Häfele FG Telescopic 2TA



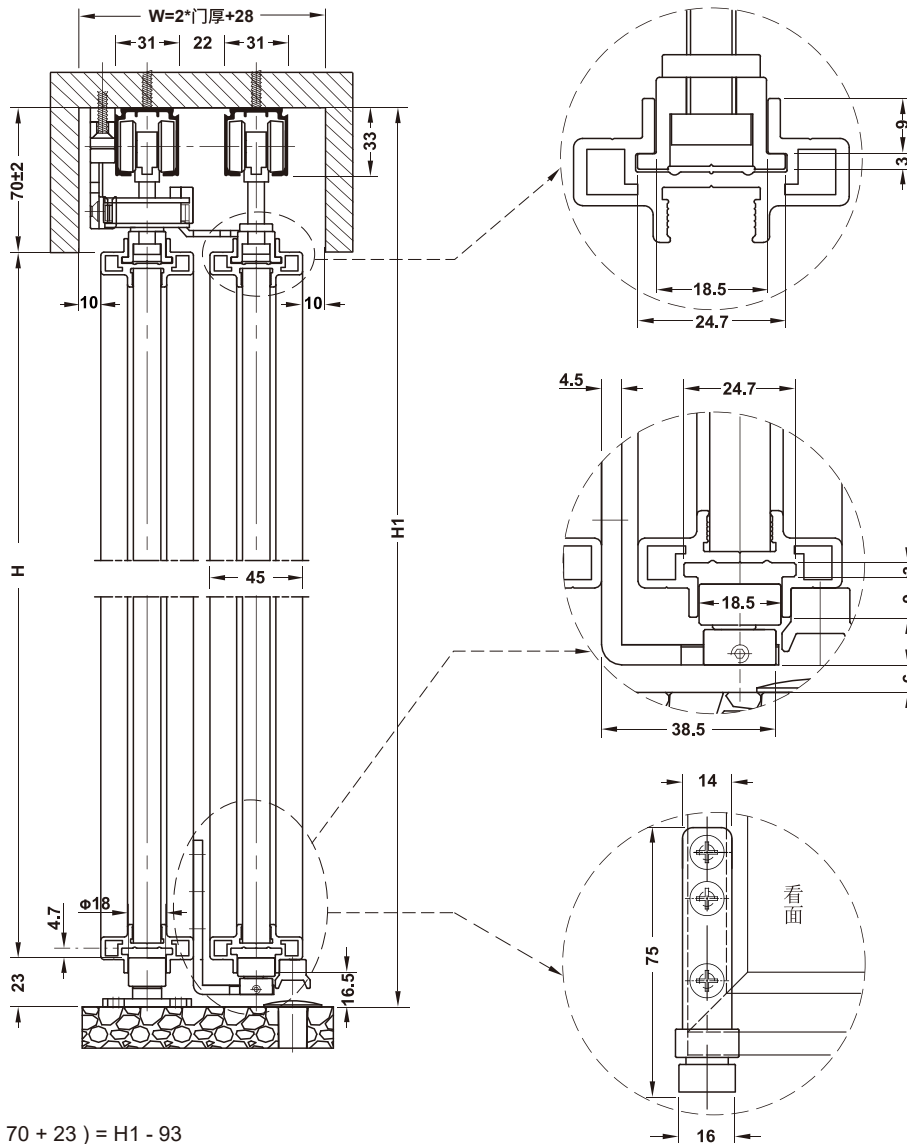
- > 适用于： 2扇同向同步推拉门
- > 调节性能： 门扇高度上下可调 ±2 mm  
同步带张紧力可调

尺寸计算



STB = 门扇宽度  
LMB = 门洞内宽  
P = 门扇重叠宽度 ≥ 16 mm

顶部应用类型



门高  $H = H1 - (70 + 23) = H1 - 93$   
当相邻门扇间隙为 8 mm 时，轨道间隙  $K = 21.8$  (约 22 mm)

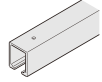
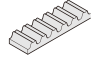
→ 联动组件

产品描述	产品编号
FG80/2TA 双扇同向同步铝合金框门用联动五金	940.81.148

**订购提醒**

- 1.在订购联动套装前，请确认铝合金框门截面的尺寸是否跟图中所示一致，如一致，方可订购。
- 2.如需订购整套铝框门型材，请联系海福乐。

→ 轨道

产品描述		材质	表面处理	长度 mm	产品编号
单滑轨，预钻孔 31 x 33 mm (宽 x 高)		铝合金	阳极氧化，黑色	2000	940.66.622
				3000	940.66.621
				6000	940.66.620
			阳极氧化，银灰色	2000	940.43.922
				3000	940.43.932
				6000	940.43.962
订制尺寸和颜色				940.66.600	
同步联动皮带		橡胶复合高强度玻璃纤维	黑色	2800	940.81.070
				10000	940.81.404

**订购指南**

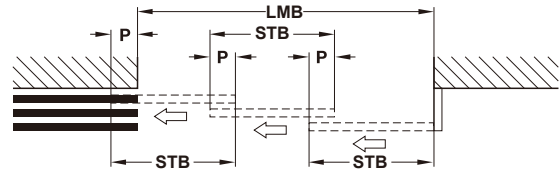
应用领域	类型	门重&门宽	订购内容 / 数量
FG80/2TA 双扇同向同步铝合金框门 用联动五金套装	无阻尼	门重 ≤ 120 kg	> 1 x 940.81.148 联动组件 > 2 x 940.83.005 滑轮组件 > 1 x 同步带(根据门洞尺寸选择) > 2 x 滑轨
	单向阻尼	门重 ≤ 80 kg 门宽 ≥ 570 mm	> 1 x 940.81.148 联动组件 > 1 x 940.83.081 滑轮组件 > 1 x 941.62.011 滑轮基础五金，单向阻尼 > 1 x 940.81.070同步带 > 2 x 滑轨
	双向阻尼	门重 ≤ 80 kg 门宽 ≥ 910 mm	> 1 x 940.81.148 联动组件 > 1 x 940.83.081 滑轮组件 > 1 x 941.62.018 滑轮基础五金，双向阻尼 > 1 x 940.81.070同步带 > 2 x 滑轨

## Häfele FG Telescopic 3TA



- > 适用于： 3 扇同向同步推拉门
- > 调节性能： 门扇高度上下可调  $\pm 2$  mm  
同步带张紧力可调

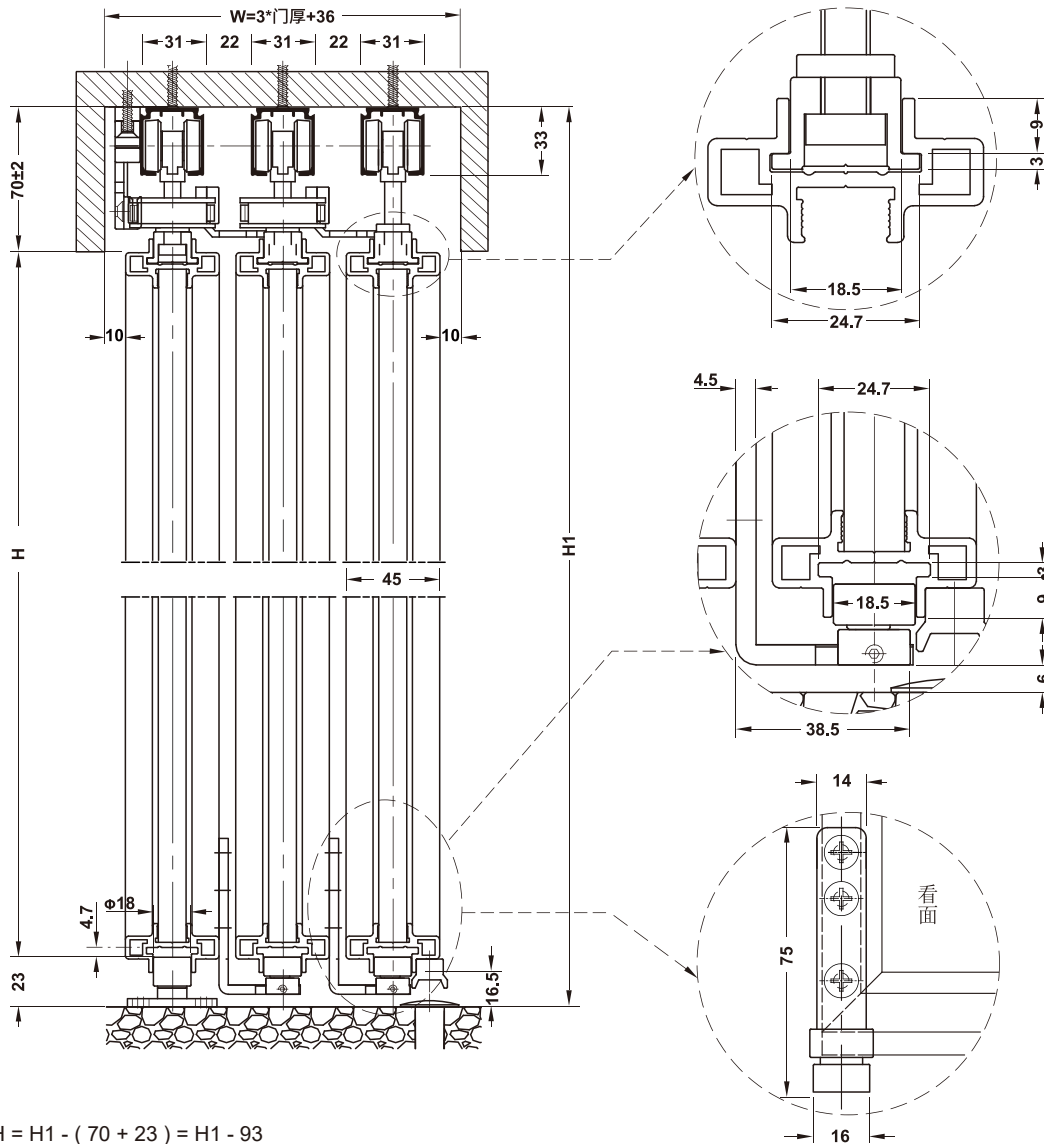
尺寸计算



$$STB = \frac{(3 \times P) + LMB}{3}$$

STB = 门扇宽度  
LMB = 门洞内宽  
P = 门扇重叠宽度  $\geq 16$  mm

顶部应用类型



门高  $H = H1 - (70 + 23) = H1 - 93$   
当相邻门扇间隙为 8 mm 时，轨道间隙  $K = 21.8$  (约 22 mm)

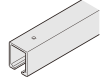
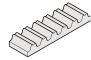
→ 联动组件

产品描述	产品编号
FG80/3TA 三扇同向同步铝合金框门用联动五金	940.81.149

**订购提醒**

- 1.在订购联动套装前，请确认铝合金框门截面的尺寸是否跟图中所示一致，如一致，方可订购。
- 2.如需订购整套铝框门型材，请联系海福乐。

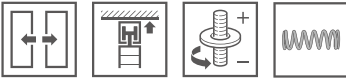
→ 轨道

产品描述		材质	表面处理	长度 mm	产品编号
单滑轨，预钻孔 31 x 33 mm (宽 x 高)		铝合金	阳极氧化，黑色	2000	940.66.622
				3000	940.66.621
				6000	940.66.620
			阳极氧化，银灰色	2000	940.43.922
				3000	940.43.932
				6000	940.43.962
订制尺寸和颜色				940.66.600	
同步联动皮带		橡胶复合高强度玻璃纤维	黑色	2800	940.81.070
				10000	940.81.404

**订购指南**

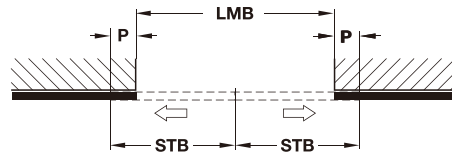
应用领域	类型	门重&门宽	订购内容 / 数量
FG80/3TA 三扇同向同步铝合金框门 用联动五金套装	无阻尼	门重 ≤ 120 kg	<ul style="list-style-type: none"> <li>&gt; 1 x 940.81.149 联动组件</li> <li>&gt; 3 x 940.83.005 滑轮组件</li> <li>&gt; 2 x 同步带(根据门洞尺寸选择)</li> <li>&gt; 3 x 滑轨</li> </ul>
	单向阻尼	门重 ≤ 60 kg 门宽 ≥ 570 mm	<ul style="list-style-type: none"> <li>&gt; 1 x 940.81.149 联动组件</li> <li>&gt; 2 x 940.83.081 滑轮组件</li> <li>&gt; 1 x 941.62.011 滑轮基础五金，单向阻尼</li> <li>&gt; 2 x 940.81.070同步带</li> <li>&gt; 3 x 滑轨</li> </ul>
	双向阻尼	门重 ≤ 60 kg 门宽 ≥ 910 mm	<ul style="list-style-type: none"> <li>&gt; 1 x 940.81.149 联动组件</li> <li>&gt; 2 x 940.83.081 滑轮组件</li> <li>&gt; 1 x 941.62.018 滑轮基础五金，双向阻尼</li> <li>&gt; 2 x 940.81.070同步带</li> <li>&gt; 3 x 滑轨</li> </ul>

## Häfele FG Symmetric 2SA



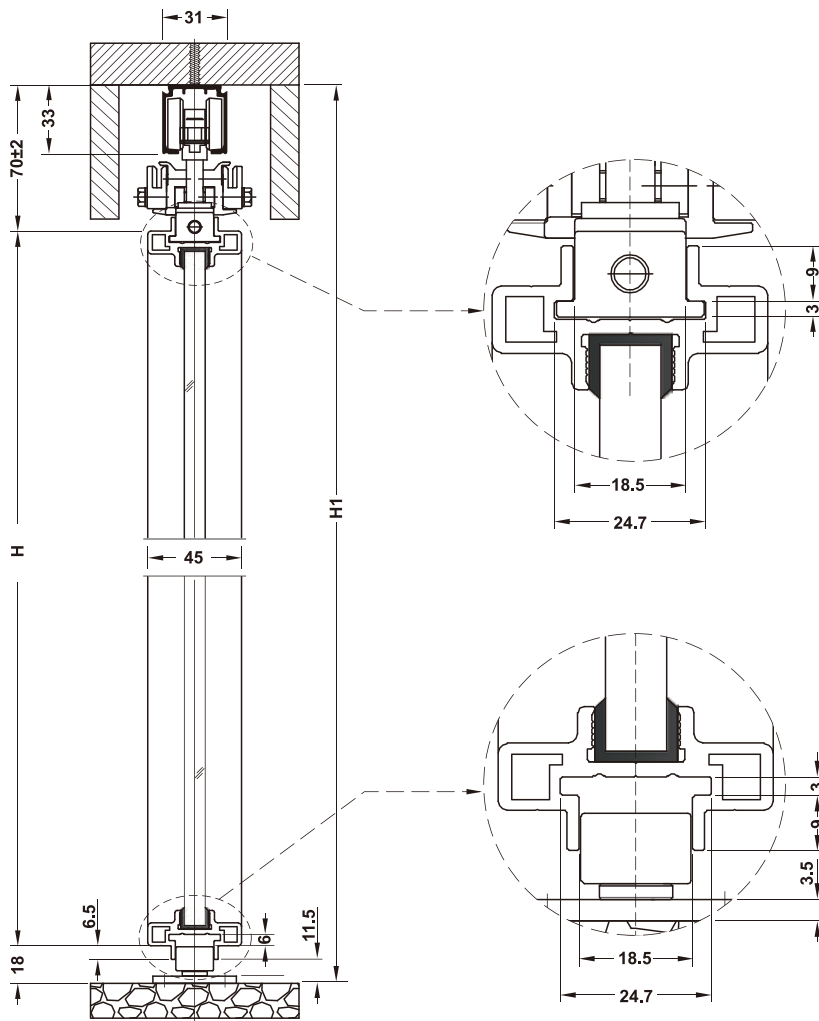
- > 适用于：2 扇反向联动推拉门
- > 调节性能：门扇高度上下可调  $\pm 2$  mm  
同步带张紧力可调

尺寸计算



- STB = 门扇宽度
- LMB = 门洞内宽
- P = 门扇重叠宽度 = 约 16 mm

顶部应用类型



门 高  $H = H1 - (70 + 18) = H1 - 88$



→ 联动组件

产品描述	产品编号
FG80/2SA 双扇反向同步铝合金框门用联动五金	940.81.150

订购提醒

- 1.在订购联动套装前,请确认铝合金框门截面的尺寸是否跟图中所示一致,如一致,方可订购。
- 2.如需订购整套铝框门型材,请联系海福乐
- 3.皮带长度 = 门宽 x 8.2

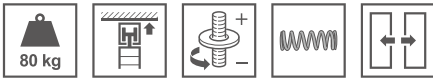
→ 轨道

产品描述		材质	表面处理	长度 mm	产品编号
单滑轨, 预钻孔 31 x 33 mm (宽 x 高)		铝合金	阳极氧化, 黑色	2000	940.66.622
				3000	940.66.621
				6000	940.66.620
			阳极氧化, 银灰色	2000	940.43.922
				3000	940.43.932
				6000	940.43.962
订制尺寸和颜色				940.66.600	
同步联动皮带		橡胶复合高强度玻璃纤维		6000	940.81.405
				8000	940.81.406
				10000	940.81.407
FG铝框门用侧装挂件		铝合金	镀黑镍	-	940.66.066

订购指南

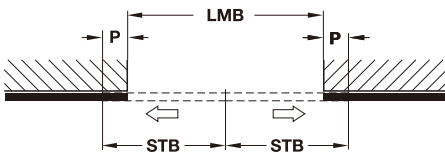
应用领域	类型	门重&门宽	订购内容 / 数量
FG80/2SA 双扇反向同步铝合金框门 用联动五金套装	无阻尼	门重 ≤ 120 kg	> 1 x 940.81.150 联动组件 > 2 x 940.83.005 滑轮组件 > 4 x 940.66.066 侧装挂件 > 1 x 滑轨 > 1 x 同步带
	单向阻尼	门重 ≤ 80 kg 门宽 ≥ 600 mm	> 1 x 940.81.150 联动组件 > 1 x 940.83.081 滑轮组件 > 1 x 941.62.011 滑轮基础五金, 单向阻尼 > 4 x 940.66.066 侧装挂件 > 1 x 滑轨 > 1 x 同步带
	双向阻尼	门重 ≤ 80 kg 门宽 ≥ 600 mm	> 1 x 940.81.150 联动组件 > 1 x 940.83.081 滑轮组件 > 1 x 941.62.018 滑轮基础五金, 双向阻尼 > 4 x 940.66.066 侧装挂件 > 1 x 滑轨 > 1 x 同步带

# Häfele symmetric FG80

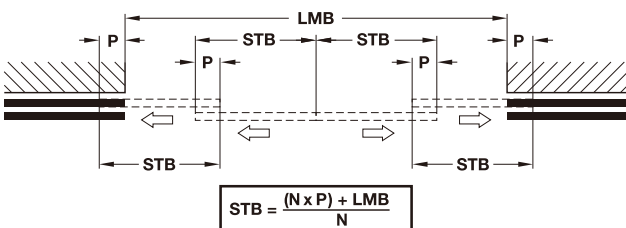


### 尺寸计算

反向同步两扇联动



反向同步四扇联动



$$STB = \frac{(N \times P) + LMB}{N}$$

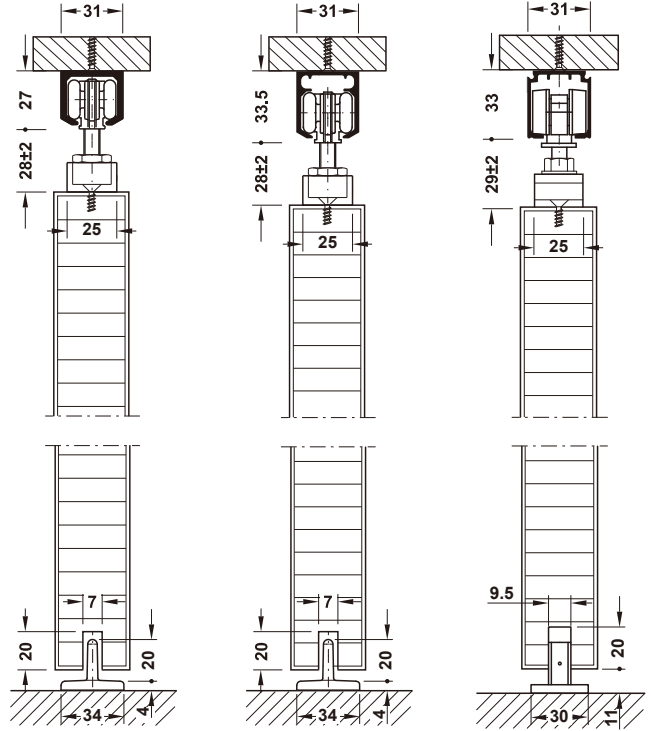
- STB = 门扇宽度
- LMB = 门洞内宽
- P = 门扇重叠宽度 (≥30 mm)
- N = 门扇数量

同步带张紧力调节技术, 海福乐专利产品



- 适用于: 2扇或4扇反向同步推拉门
- 调节性能: 门扇高度上下可调 ±2 mm  
同步带张紧力可调
- 门宽: ≥ 550 mm
- 适用门厚: ≥ 35 mm (双扇)  
40 - 45 mm (四扇)

安装示意图, 反向同步两扇联动

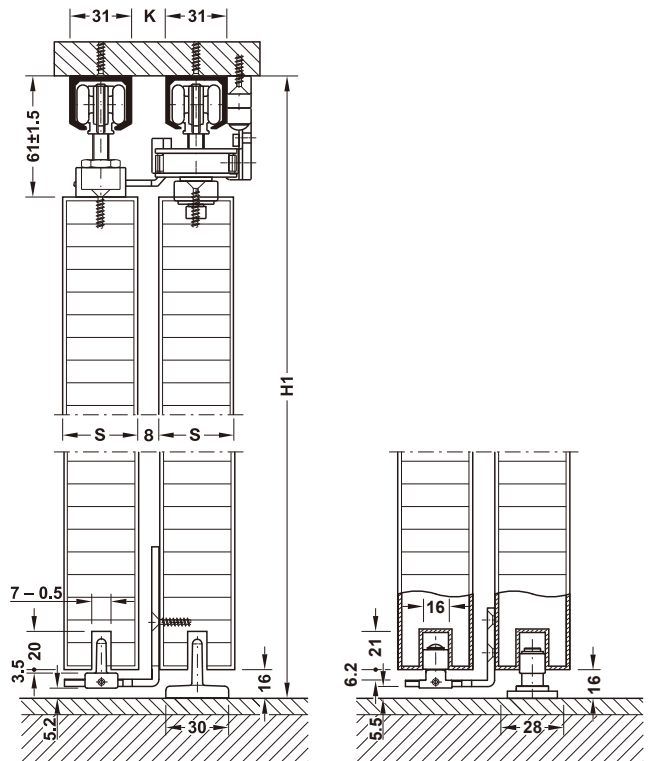


Sly 无阻尼应用

Sly 带阻尼应用

Slido 应用

安装示意图, 反向同步四扇联动



门底导向块应用

门底导向轮应用

→ 产品套装, 含滑轮组件, 同步带, 安装工具

应用领域	类型	适配轨道	订购内容
FG80/2S 反向同步两扇联动套装	无阻尼款	sly	1 套 940.81.030 反向同步双扇推拉门联动组件 2 套 941.10.027 基础吊轮五金套装 1 件 同步带 1 套 940.81.403 安装工具包
	双向阻尼 单向自闭	slido	1 套 940.81.030 反向同步双扇推拉门联动组件 1 套 941.02.038 基础吊轮五金套装, 双向阻尼单向自闭 1 套 941.02.036 基础吊轮五金套装 1 件 同步带 1 套 940.81.403 安装工具包
	双向阻尼 双向自闭		1 套 940.81.030 反向同步双扇推拉门联动组件 1 套 941.02.039 基础吊轮五金套装, 双向阻尼双向自闭 1 套 941.02.036 基础吊轮五金套装 1 件 同步带 1 套 940.81.403 安装工具包
FG80/4S 反向同步四扇联动套装 木质推拉门	无阻尼款	sly	1 套 940.81.030 反向同步双扇推拉门联动组件 2 套 940.81.013 FG 80/2T 双扇同向同步联动推拉门五金套装 1 套 940.81.400 加高垫 1 件 同步带
FG80/4S 反向同步四扇联动套装 金属框推拉门			1 套 940.81.030 反向同步双扇推拉门联动组件 2 套 940.81.016 FG 80/2T M.F 双扇同向同步联动金属框推拉门五金套装 1 套 940.81.400 加高垫 1 件 同步带
FG80/4S 反向同步四扇联动套装 窄门扇重叠推拉门			1 套 940.81.030 反向同步双扇推拉门联动组件 2 套 940.81.033 FG 80/2TL M.F 双扇同向同步联动金属框推拉门五金套装 1 套 940.81.400 加高垫 1 件 同步带

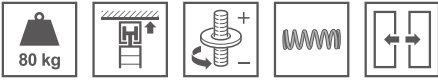
→ 轨道及配件

产品描述	材质	表面处理 / 颜色	长度 mm	产品编号
同步带 	橡胶复合高强度玻 璃纤维	-	6000	940.81.405
			8000	940.81.406
			10000	940.81.407
滑轨, 预钻孔 31 X 27 mm (宽 X 高) 无阻尼款 	铝合金	阳极氧化, 银灰色	6000	940.66.610
			3000	940.66.611
			2000	940.66.612
			滑轨, 预钻孔 31 X 34 mm (宽 X 高) 阻尼款 	铝合金
3000	940.66.614			
2000	940.66.615			
		阳极氧化, 黑色	6000	940.66.623
			3000	940.66.624
			2000	940.66.625
安装工具	-	-	-	940.81.403
皮带防坠器 (门宽超过 900 mm 时, 推荐加购皮带防坠器 940.81.410) 	锌合金 / 钢质 / 塑料	镀锌	-	940.81.410

→ 联动组件配置

产品描述	材质	表面处理 / 颜色	数量	产品编号
<b>940.81.030 反向同步双扇推拉门联动组件</b>				
长底座 	锌合金	镀锌	1	940.81.421
短底座 	锌合金	镀锌	1	940.81.420
同步带轮 	锌合金 / 塑料	镀锌	2	940.81.422

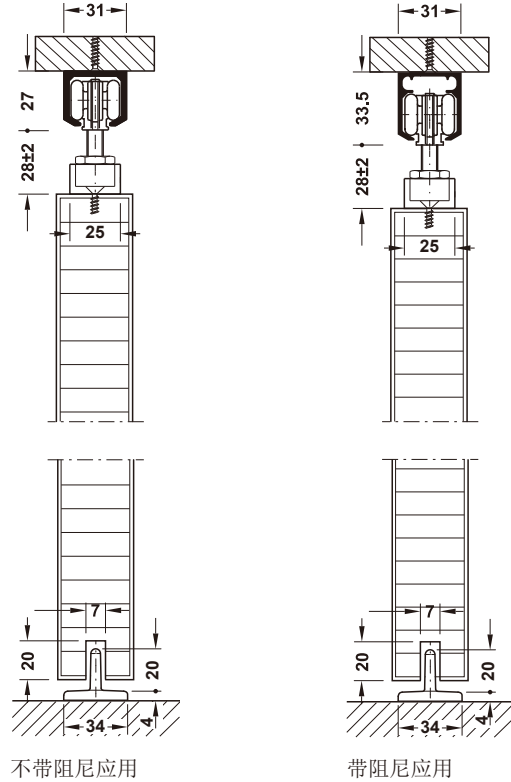
## Häfele FG80 垂直对开应用



同步带张紧力调节技术，海福乐专利产品



安装示意图，反向同步两扇联动

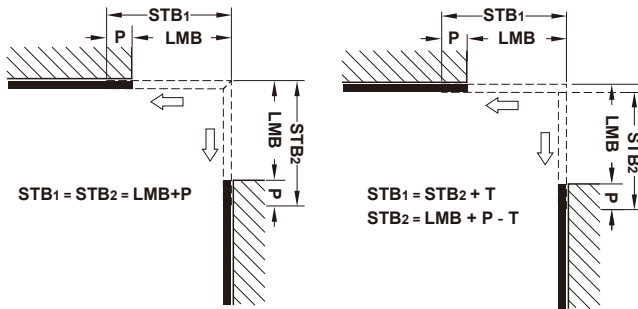


- > 适用于：2 扇反向同步推拉门
- > 调节性能：门扇高度上下可调  $\pm 2$  mm  
同步带张紧力可调
- > 门 宽：550 - 1200 mm (无阻尼)
- > 适用门厚： $\geq 35$  mm (双扇)

### 尺寸计算

门扇 45° 拼接类型

门扇 90° 拼接类型

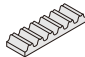
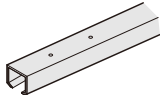
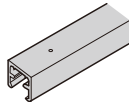
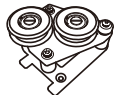
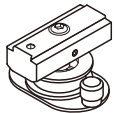


STB = 门扇宽度 P = 门扇重叠宽度 T = 门扇厚度 LMB = 门洞内宽

### → 联动组件配置

产品描述	材质	表面处理 / 颜色	数量	产品编号
<b>940.81.030 反向同步双扇推拉门联动组件</b>				
长底座	锌合金	镀锌	1	940.81.421
短底座	锌合金	镀锌	1	940.81.420
同步带轮	锌合金 / 塑料	镀锌	2	940.81.422

→ 轨道及配件

产品描述		材质	表面处理 / 颜色	长度 mm	产品编号
同步带		橡胶复合高强度玻璃纤维	-	6000	940.81.405
				8000	940.81.406
				10000	940.81.407
滑轨, 预钻孔 31 X 27 mm (宽 X 高) 无阻尼款		铝合金	阳极氧化, 银灰色	6000	940.66.610
				3000	940.66.611
				2000	940.66.612
滑轨, 预钻孔 31 X 34 mm (宽 X 高) 阻尼款		铝合金	阳极氧化, 银灰色	6000	940.66.613
				3000	940.66.614
				2000	940.66.615
			阳极氧化, 黑色	6000	940.66.623
				3000	940.66.624
				2000	940.66.625
安装工具	-	-	-	-	940.81.403
FG80 用同步带 90° 转向器		钢质 / 塑料	镀锌	-	940.81.411
皮带防坠器 (门宽超过 900 mm 时, 推荐加购皮带防坠器 940.81.410)		锌合金 / 钢质 / 塑料	镀锌	-	940.81.410

提示

除了订购一套联动五金另需订购:

- > 2 套 941.10.010 滑轮基础五金
- > 1 盘 同步带
- > 2 根 滑轨
- > 1 件 940.81.411 FG80 用同步带 90° 转向器
- > 1 套 安装工具

# HÄFELE

海福乐五金（中国）有限公司  
Häfele Hardware Technology (China) Co., Ltd.  
**Tel.:** (86) 10-8048 2686  
**E-Mail :** info\_bj@hafele.com.cn  
**Web:** www.hafele.com.cn



海福乐官方网站  
Official website



海福乐官方微信  
Wechat account